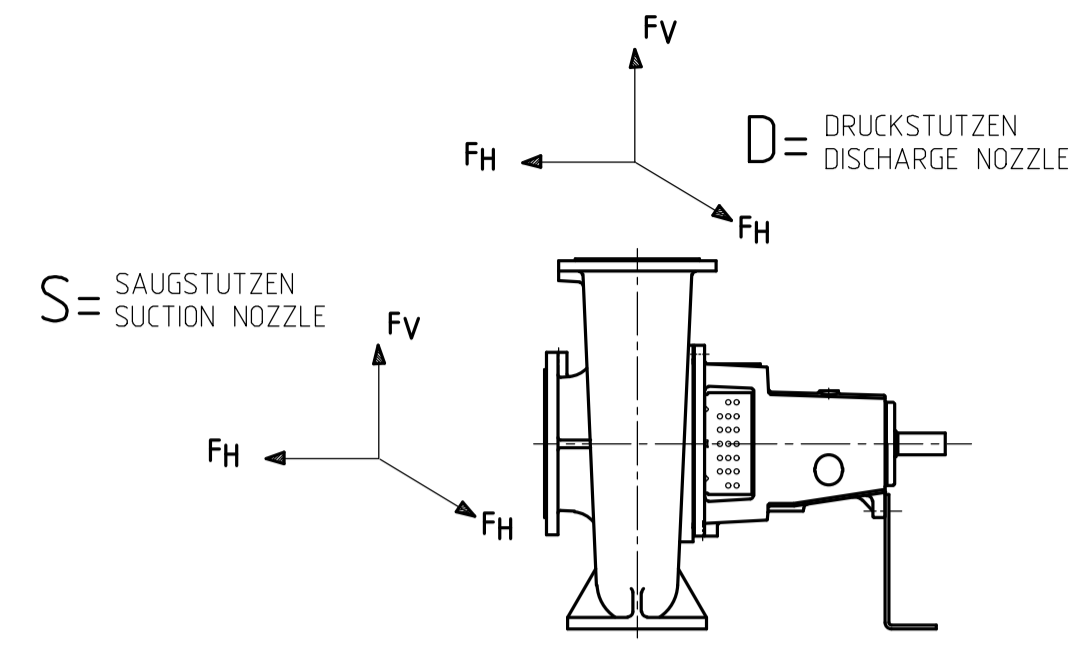
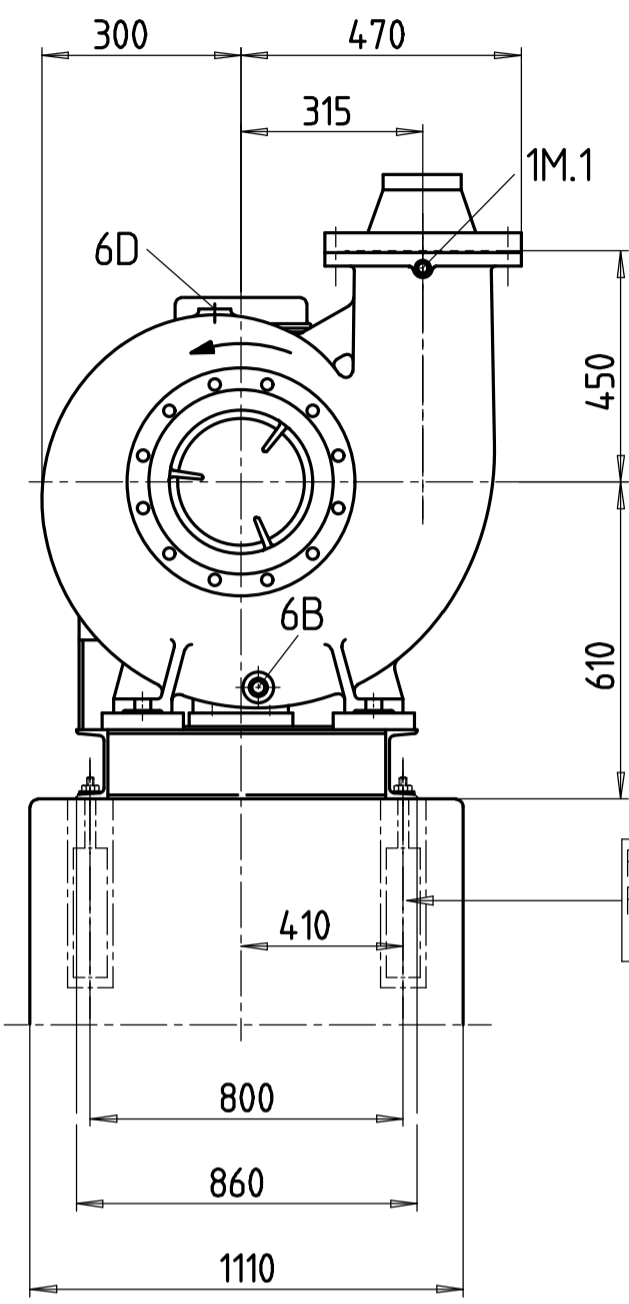
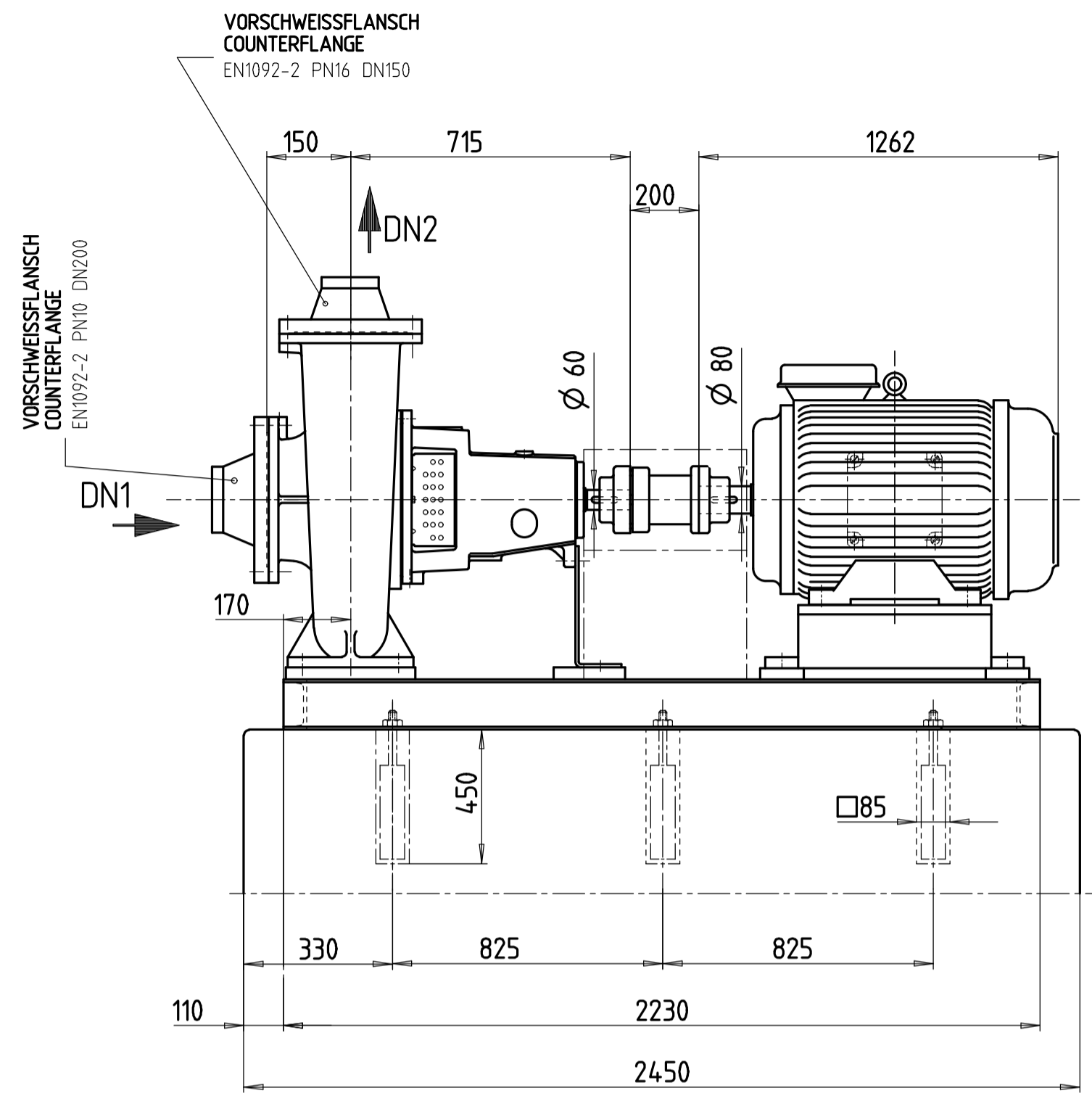


ACHTUNG: DIE ROHRE SIND UNBEDINGT SPANNUNGSFREI ANZUSCHLIESSEN.
 ATTENTION: THE LINES MUST BE CONNECTED WITHOUT ANY STRESSES OR STRAINS.
 TOLERANZEN DER ANSCHLUSSMASSE: DIN EN 735
 TOLERANCES OF OVERALL DIMENSIONS: DIN EN 735



TEMP.: 65 °C
 DIE ANGABEN GELTEN FUER KRAEFTE UND MOMENTE MIT EINHEITLICHEN VORZEICHEN UND FUER STATISCHE ROHRLEITUNGSLASTEN. BEI UEBERSCHREITUNG IST NACHPRUEFUNG ERFORDERLICH.
 DATAS GIVEN BELOW ARE ONLY VALID FOR FORCES AND MOMENTS WITH SAME SIGN AND STATIC PIPING LOADS. IF VALUES ARE EXCEEDING CALCULATION FOR CHECK IS NECESSARY.

SAUGSTUTZEN SUCTION NOZZLE			DRUCKSTUTZEN DISCHARGE NOZZLE		
F _{Vmax} [kN]	F _{Hmax} [kN]	M _{tmax} [kNm]	F _{Vmax} [kN]	F _{Hmax} [kN]	M _{tmax} [kNm]
4.0	5.6	2.4	2.75	3.9	1.45

FUNDAMENTSCHRAUBEN
 FOUNDATION BOLTS
 6XM20X400

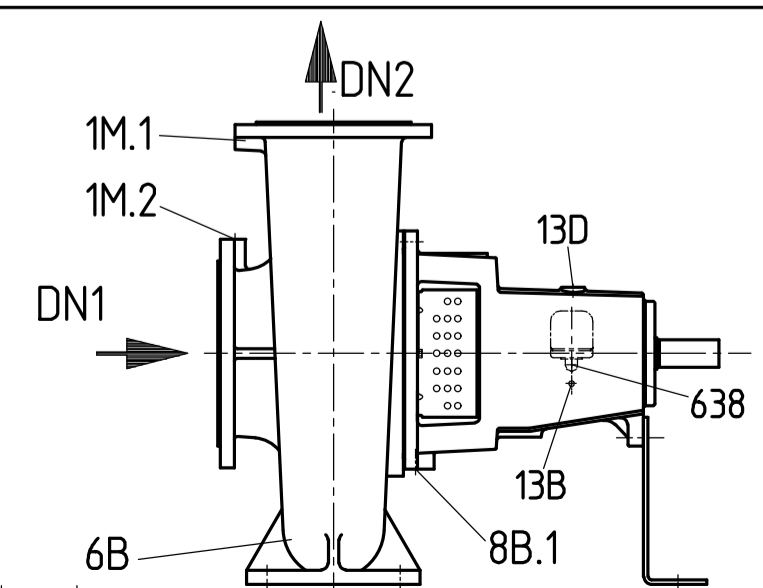
MASSE IN MM / DIMENSIONS IN MM

8B.1	G 3/4	LECKABLASS - LEAKAGE DRAIN	X	-	-	-	-	-
6D	G 3/4	FOERDERFLUESSIGKEIT AUFFUELLEN/ENTLUFTEN - MEDIUM HANDLED PRIMING AND VENTING	X	-	-	-	-	-
6B	G 3/4	GEHAEUSEABLASS - CASING DRAIN	X	-	-	-	-	-
1M.2	G 1/2	MANOVACUUMMETER - PRESSURE VACUUM GAUGE	X	-	-	-	-	-
1M.1	G 1/2	MANOMETER - PRESSURE GAUGE	X	-	-	-	-	-
13B	G 1/2	OELABLASS - OIL DRAIN	X	-	-	-	-	-
13D	∅ 20	ENTLUFTUNGSSTOPFEN - VENT PLUG	X	-	-	-	-	-
638	R 1/4	OELSTANDSREGLER - CONSTANT LEVEL OILER	WIRD LOSE MITGELIEFERT - LOOSE ITEM			-	-	-
ANSCHLUSS CONNECTION	GROESSE SIZE	BEZEICHNUNG DESIGNATION	MIT STOPFEN VERSCHLOSSEN/ CLOSED WITH SCREW PLUG	KUNDE/ CUSTOMER	KSB	ERF. MENGE/ QUANTITY REQU. L/MIN	ERF. DRUCK/ PRESSURE REQU. BAR	MAX. DRUCK/ PRESSURE MAX. BAR
ANSCHLUESSE / CONNECTIONS			DIE AUSFUEHRUNG DES AUFTRAGES IST DURCH X GEKENNZEICHNET / THE EXECUTION OF THE ORDER IS MARKED BY X					

DN2	EN1092-2 PN16 DN150
DN1	EN1092-2 PN10 DN200
ANSCHLUSS CONNECTION	AUSFUEHRUNG DESIGN
FLANSCHEN / FLANGES	

GRUNDPLATTENGROESSE BASEPLATE SIZE	ZN1527-E8
MOTORGROESSE MOTOR SIZE	SIEMENS IEC-315L 200.0KW 14.86RPM
KUPPLUNGSGROESSE COUPLING SIZE	FLENDER EUPEX N-H 200-200
GROESSEN / SIZES	

PUMPE / PUMP	375
GRUNDPLATTE / BASEPLATE	378
KUPPLUNG / COUPLING	34
ANTRIEB / DRIVE	1060
GESAMT / TOTAL	1847
GEWICHTE / WEIGHTS	
	KG



ITEM NO.: PU-ME 61 A/B/C

PURCHASER NO.	B09M0170		TYPE/BAUREIHE/SERIE DE CONSTR	Etanorm R6C1 150-500.1	
KSB ORDER NO.	9971598635 500		DENOMINATION/BENENNUNG/DESIGNATION		SCALE MASSSTAB EHELLE
ADD. POS. NO.	1400	INSTALLATION PLAN AUFSTELLUNGSPLAN PLAN D'INSTALLATION			---
ALTER./AEND./MODIF.	IND. 01 NO.				
EXPLO./EXPLOSION					NO./NR. UG1287832 CDI 001
WELD./SCHWEIS.					
CALCUL./BERECHN.		NO./NR. UG1287832 CDI 001			SHT-NR./BLATT No FEUILLE 1
QUALITY/QUALIT.					
APPR./GEPR.	18.09.2009 HEINHAN	REPL FOR/VERS.FUER/REMP L.N./ORIG.FR/ENTST.AUS/FAIT A PART			OF / VON NOMBRE F. 1
PREPARE./BEARB	18.09.2009 BHOLSNE				
EU01	DATE/DATUM NAME/NOM				